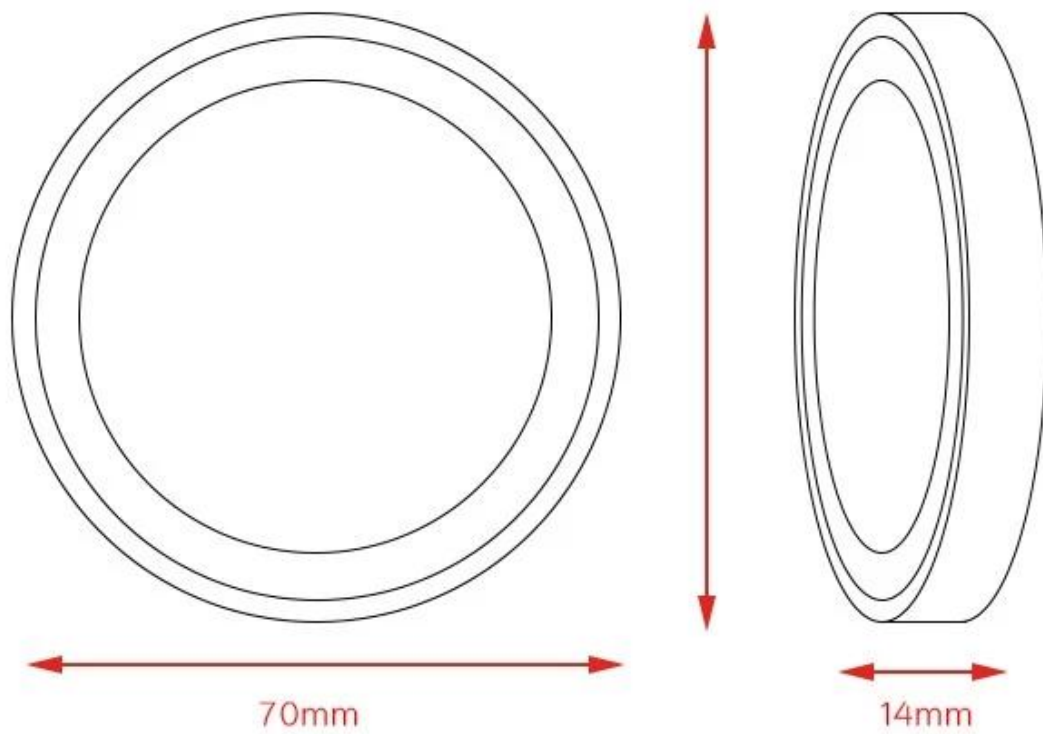


Tragbare drahtlose Aufladeeinheit des Plastikgroßverkaufs 5w ABS für iPhone und für Samsung



Specification

So klein [Kabelloses ABS-Ladegerät](#) ist perfekt für zu Hause oder für den Schreibtisch. Kompatibel mit iPhone X, iPhone 8 und den meisten SamsungTelefone oder ein beliebiges Telefon mit einem geeigneten Adapter. Es gibt viele Farben zur Auswahl, die Ihren Werbeartikeln entsprechen. [Kabelloses Ladegerät](#), Standard 5 Watt Leistung, zu günstigen Preisen. MOQ ist 50 stücke.

Artikel	Drahtloses Ladegerät aus ABS-Kunststoff
Material	ABS / Kunststoff
Arbeiten Wattage	5W
Eingang	5 V 1A
Ausgabe	5 V 1A
Aufladung Entfernung	4-8MM
Transfer Bewertung	70%
Paket	1 * Weiß Box +1 * USB Kabel







Wireless Charging Pad
Input DC 5V, 1500mA
Made in China





Custom Design

Schritt 1 Artwork an einem Tag:

Beginnen Sie mit dem Teilen, was Sie erstellen möchten. Keine komplizierten Blaupausen erforderlich. Sagen Sie uns einfach, welche Form der Sprecher Sie haben. Unser Design erstellt einen digitalen Proof mit Details und Spezifikationen, damit Sie sehen können, was's

Ihre Lautsprecher sehen aus wie vorher entscheiden.



Schritt 2 Probe in 5 Tagen:

Sobald Sie das Design genehmigt haben, werden wir es zur Bemusterung einreichen. Wir erstellen eine Form und starten die Produktion einer Probe. Es dauert normalerweise 5 Tage für die Probenahme und weitere 5 Tage für die Lieferung. Wir unterstützen auch Digital Approve für das Sampling, wir machen Bilder mit PMS-Übereinstimmungen und Größenübereinstimmungen. Sie können genau sehen, ob sie dem Bildmaterial entsprechen.



Schritt 3 Produktion in 10 Tagen

Nach der probe bestätigt, wir werden Dokumente an unsere Lagerverwalter ausstellen, die das Material für Ihre Bestellung vorbereiten und dann die Produktion veranlassen, dann werden die Mitarbeiter den Richtlinien für die Produktion folgen, die QC-Mitarbeiter prüfen die Produkte während der Halbfertigzeit und Vollendung. Nach verpackung und mit versand abteilung,Wir senden Ihnen das Tracking-Nein und aktualisieren Sie. Die Produktion dauert in der Regel 10 Werktage und für die Lieferung 5.



Our Company

Wir sind ein Anbieter von elektronischen Werbeartikeln, der im Jahr 2006 mit gestartet wurde **Regelmäßige USB-Laufwerke** Für den deutschen Markt haben wir mit unseren deutschen Partnern'Wir sind in der Lage, für jedes Projekt, das unser Kunde verlangt, schnell zu handeln. 2009 haben wir hinzugefügt **usb-flash-laufwerke mit eigener form** zusammen mit ausgereiften 3D - Designern im Büro brachten wir 2012 den Hersteller von Batteriezellen für **Machtbanken** und Alterungs- und Prüfgerät, 2014 haben wir uns mit **Aufladekabel** Unterlieferant. 2016 haben wir hinzugefügt **Bluetooth Lautsprecher** und **drahtlose Ladegeräte** und **Lanyard-Ladekabel** in 2017. Jeder Schritt, den wir mit dem Markt betreuen und sichergestellt haben, dass unser Fokus auf Design, Funktion, Material und Kosten liegt, können die Produkte, die wir produzieren, die mächtigen Geräte für Ihre Präsentation sein.



Our Showroom



Our Team



Our Factory

Was steckt hinter den Produkten?

Qualitätskontrolle:

Jedes Produkt wird einer vollständigen Prüfung unterzogen, so diese globalen Organisationen besser als wir Wir sind seit 2014 BSCI-Mitglied, alle Geräte und Arbeitsbedingungen entsprechen den BSCI-Standards. Wenn sie unsere fabrik benötigen Disney, McDonald, Bei jeder Prüfung würden wir zu 100% positive Ergebnisse erzielen.



Professionelles Designteam

Eine große Fabrik, um die Marken dazu zu bringen, eine Bestellung zu tätigen, ist die Arbeit, wann Ein Kunde fragt nach einem Angebot, er möchte, dass das Kunstwerk sehr schnell fertiggestellt wird. Die Realität ist In vielen Unternehmen gibt es nur einen Designer, der alle Kunstwerke erstellt, noch schlimmer Sie bitten die Schimmelfabrik, es zu tun. Dies geschieht jeden Tag um Gurangdong Bereich. Wenn Sie CWC besuchen, sehen Sie 4 stundenlange Designer, die für den Prozess anstehen dein Kunstwerk Das Unternehmen bietet den Designern ein gutes Wohlfahrtssystem an zurück geben sie täglich 50 plus Kunstwerke zurück.



Ausstellung

Wir besuchen jedes Jahr 4 Ausstellungen, 2 elektronische Messen, 1 Geschenk & Premium-Messe und 1 MEGA Show. Während jeder Messe werden wir neue Produkte veröffentlichen mit unseren Kunden Das gibt unseren Kunden absolutes Vertrauen, um diese zu fördern Produkte in ihrer Region, mit CWC gibt es immer neue Produkte, die passen ihr

Markt.





FAQ

⇒Q: Kann ich vor der Massenproduktion ein Muster erhalten?

A: Nachdem Sie den Preis bestätigt haben, können Sie zur Überprüfung der Qualität Muster anfordern. Die beispielgebühr und Liefergebühr verhandelbar.

Q: Wenn ich die Farbe nicht mag, kann ich die Farbe ändern?

A: Ja, die meisten unserer Produkte verfügen über Standardfarben wie Grün, Rot, Schwarz usw. Wenn alle Farben Ihren Taten nicht entsprechen könnten, könnten wir sie durch Ihr PMS anpassen. Das MOQ ist 100 stücke.

⇒Q: Wie sieht es mit Ihrer Produktqualität aus?

A: Alle unsere Produkte mit WIRKLICHER Kapazität werden vor dem Versand von QC-Teams getestet. Wir produzieren niemals Upgrade-Chips und defekte Produkte.



Contact

SHENZHEN CWC TECHNOLOGY CO.LTD

TEL: 0086-755-28237523

Email: sales03@hm-usb.com

Website: www.hm-usb.com

Website: www.giftpremiumsupplier.com

Have question about a product, your order or the website?please click
below to send a message to me